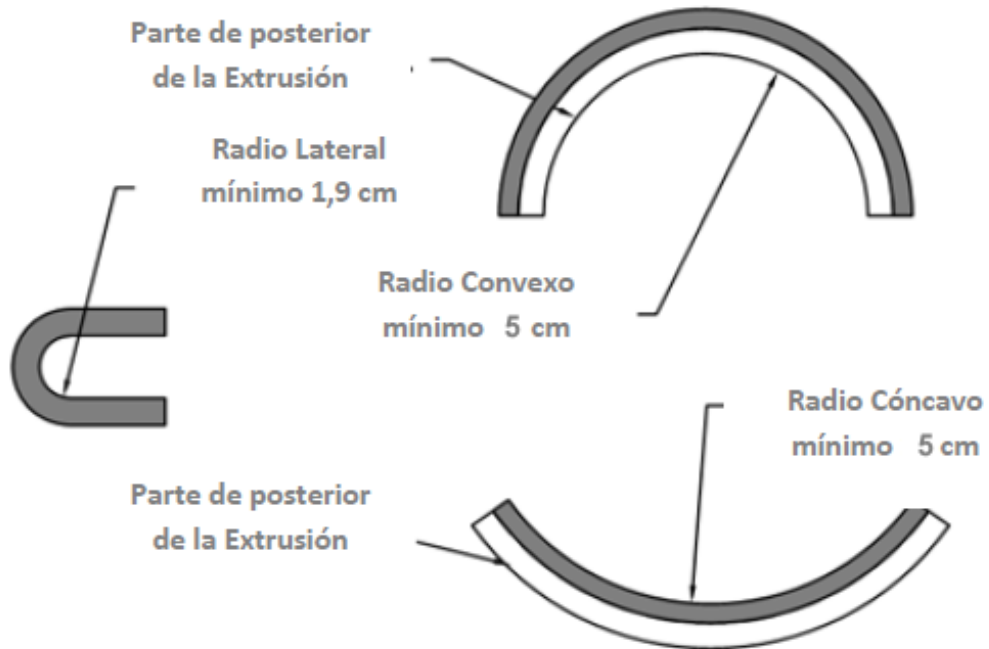
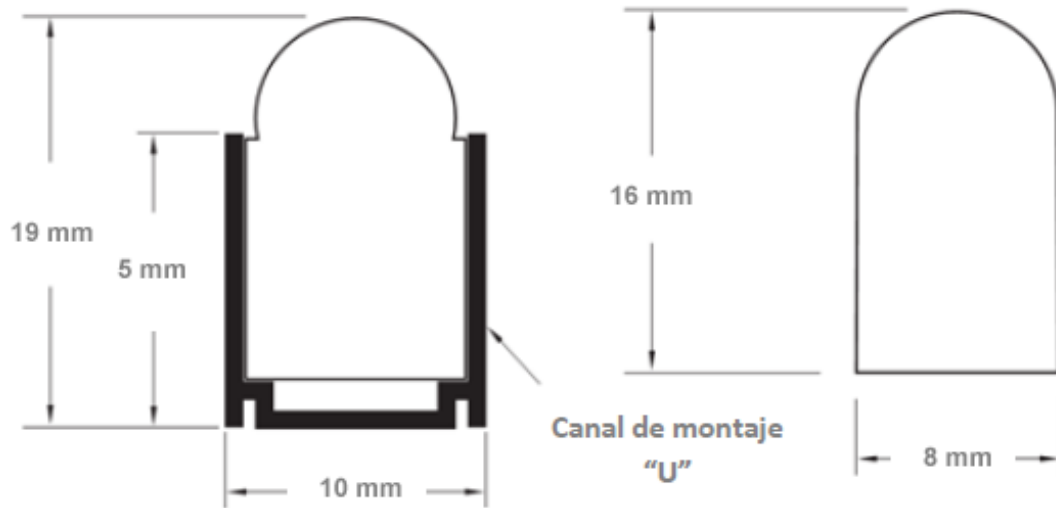




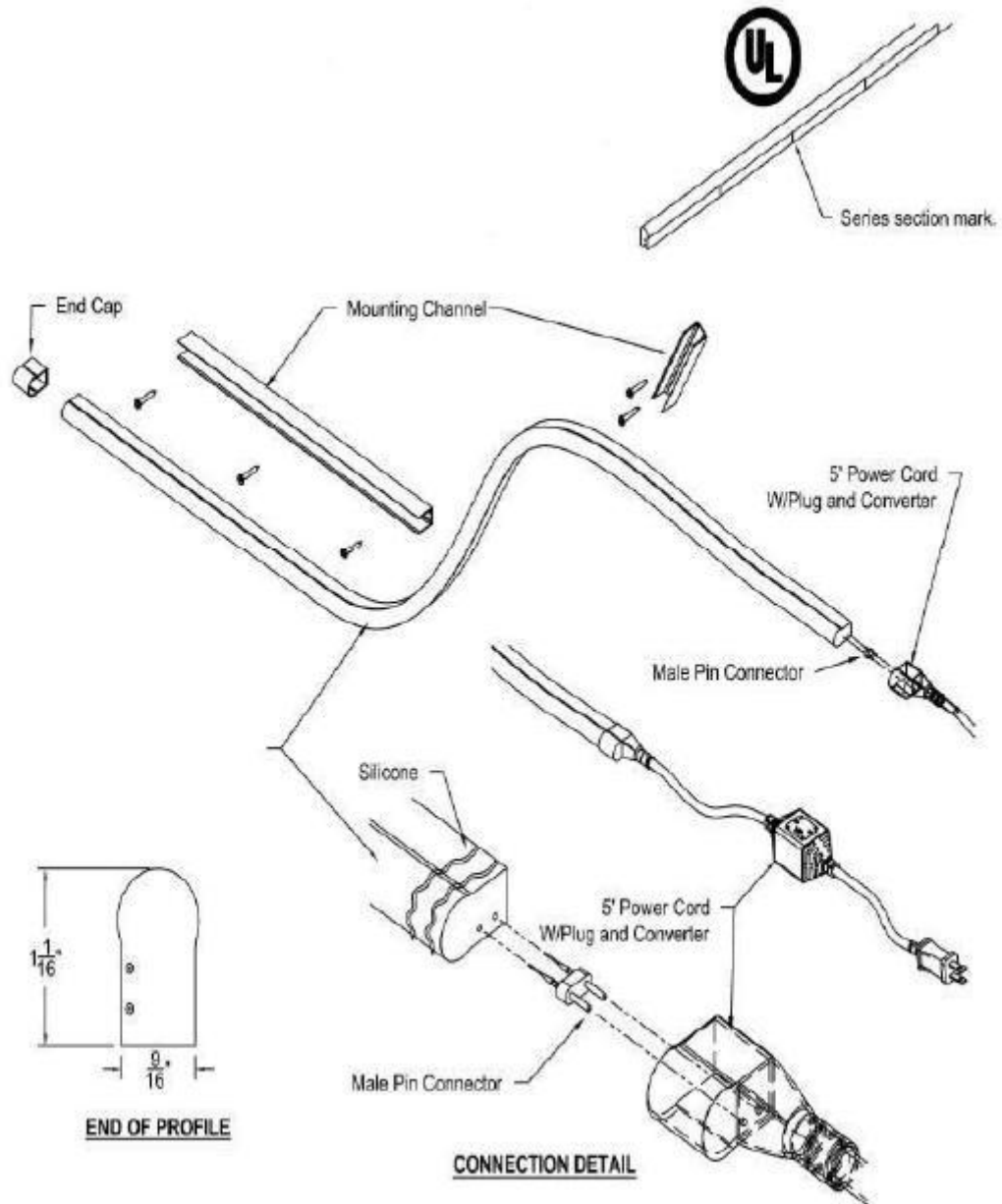
## Características principales

- Flexible 100%.
- Bajo consumo.
- Alta durabilidad.
- Simple instalación.
- Libre de mantenimiento.
- Gran luminosidad.
- Ideal para exteriores, resistente a la intemperie.
- Incluye transformador y cable de alimentación.

## Corte transversal y radio de curvatura



## Diagrama de Instalación



## Ficha técnica

	Leds / metro	Distancia mínima de corte	Potencia consumida	Tipo de Leds	Resistencia intemperie	Protección UV	Vida útil (HS)	Ángulo apertura	Ancho	Alto
Monocolor 12 Volt	120	2,5 cms	12 W/mtr	SMD 2835	IP65	SI	+40.000	120°	8 mm	16 mm
RGB 12 Volt	120	2,5 cms	12 W/mtr	SMD 2835	IP65	Si	+40.000	120°	8 mm	16 mm
Monocolor 220 Volt	108	100 cms	6 W/mtr	SMD 2835	IP65	SI	+40.000	120°	8 mm	16 mm
RGB 220 Volt	108	100 cms	6 W/mtr	SMD 2835	IP65	SI	+40.000	120°	8 mm	16 mm